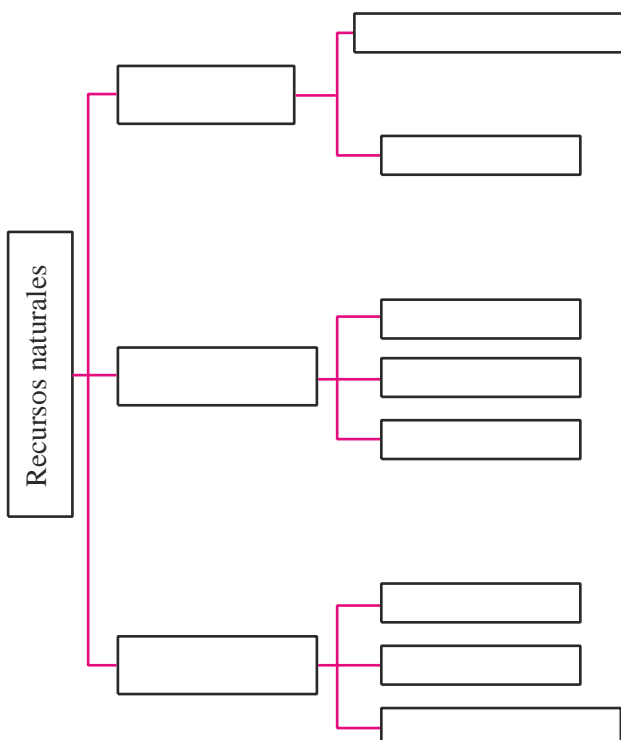


# LOS RECURSOS NATURALES

Son materiales de la naturaleza que los seres humanos pueden aprovechar para satisfacer sus necesidades primordiales y vitales. Estos recursos son la fuente de materias primas como madera, minerales, petróleo, gas, carbón, etc.

La división de los recursos naturales es la siguiente:

1. Renovables
2. No renovables
3. Inagotables



## 1. RENOVABLES

Son los recursos que, con los cuidados adecuados, pueden mantenerse e incluso aumentar.

- a) Fijos y autorrenovables: el clima (atmósfera), el agua y el suelo.
- b) Variables: flora y fauna.

### Agua

Es un componente de nuestra naturaleza que ha estado presente en la tierra desde hace más de 3000 millones de años, ocupando las tres cuartas partes de la superficie del planeta. Se compone de un átomo de oxígeno (O) y dos de hidrógeno (H), que unidos forman una molécula de agua (H<sub>2</sub>O).



Mares y océanos: Con elevada concentración de sales.

Aguas superficiales: Ríos, lagunas, lagos.

Aguas del subsuelo (aguas subterráneas):  
Los manantiales.

El agua es importante porque:

Sirve como hábitat de animales y plantas.

El cuerpo de muchos organismos está constituido de 80% de agua.

Las plantas requieren agua para la fotosíntesis.

- Presenta las siguientes propiedades:
- YY Alta tensión superficial (capilaridad)
  - YY Alto punto de ebullición (100 °C)
  - YY Alto calor específico (termorregulador)
  - YY Carácter bipolar (disolvente universal)



## Suelo

Es considerado como uno de los principales recursos que brinda la naturaleza al hombre, pues en él crecen y se desarrollan las plantas (base de la cadena alimentaria) y animales.

El suelo es un elemento de enlace entre los factores bióticos y abióticos, y se le considera un hábitat para muchos seres vivos.



La formación de los suelos depende de un largo y complejo proceso de descomposición de las rocas en el cual intervienen factores físicos, químicos y biológicos. La interacción de estos como factores ecológicos, provoca la desintegración de los minerales que, unidos a los restos de animales y plantas en forma de materia orgánica, originan el suelo.

- YY Tipos de minerales
  - YY Variaciones climáticas
  - YY Altura sobre el nivel del mar
  - YY Latitud geográfica
  - YY Exceso de acidez
  - YY Exceso de salinidad
- } Variabilidades de los suelos

## 2. NO RENOVABLES

Son aquellos que existen en cantidades determinadas y al ser sobreexplotados se pueden acabar. Son orgánicos e inorgánicos, y existen en cantidades fijas.

Los principales recursos naturales no renovables son:

- a) Los minerales
- b) El petróleo
- c) El gas natural
- d) Depósito de aguas subterráneas

### Minerales

Son aquellos recursos naturales, homogéneos e inorgánicos de composición química definida.

- a) **Metálicos:** Minerales que se distribuyen por el mundo en forma irregular (hierro, oro, plata, cobre, etc.).
- b) **No metálicos:** Se usan de forma directa, como la arena, la grava, la arcilla, las piedras, etc.



### Petróleo

Se origina de una mezcla homogénea de compuestos orgánicos, principalmente hidrocarburos insolubles en agua. Es el recurso energético más importante del mundo, de él se obtiene la gasolina y el diésel. Forma parte de la actividad económica primaria.

- |  |   |   |
|--|---|---|
| <ul style="list-style-type: none"> <li>Gasolina</li> <li>Diésel</li> <li>Pinturas</li> <li>Plásticos</li> <li>Medicinas</li> </ul> | } | <p>Actividad económica secundaria<br/>(transformación del petróleo)</p> |
|--|---|---|



### Gas natural

Es una capa que se encuentra sobre el petróleo y es aplicable en la industria y en los hogares. Este contiene elementos orgánicos importantes, como materias primas para la industria petrolera y química. Antes de emplear el gas natural como combustible, se extraen los hidrocarburos butano y propano. Este gas, libre de butano y propano, también se encuentra en la naturaleza y está compuesto por hidrocarburos más ligeros, como el metano y el etano y se emplean para fabricar plásticos, fármacos y tintes.



### 3. INAGOTABLES

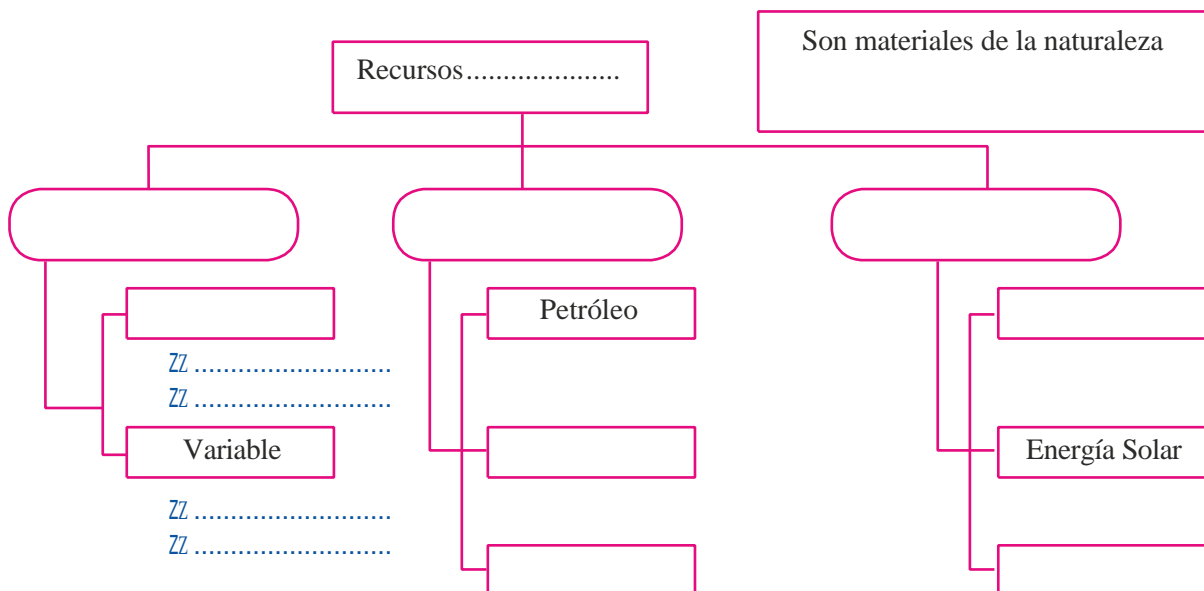
También llamados permanentes, son aquellos que no se agotan sin importar la cantidad de actividades productivas que el ser humano realice con ellos.



## Retroalimentación

1. Los recursos naturales se dividen en renovables, \_\_\_\_\_ e \_\_\_\_\_.
2. Él \_\_\_\_\_ es un recurso natural renovable que ocupa las tres cuartas partes de la superficie del planeta.
3. Él \_\_\_\_\_ es el recurso no renovable más energético del planeta.
4. Los recursos \_\_\_\_\_ son aquellos que no se agotan.

## Trabajando en clase



## Verificando el aprendizaje

- ¿Cuál es la fuente de las materias primas?
  - El conocimiento
  - Los recursos naturales
  - Los recursos marinos
  - Las industrias
  - Los océanos
- Señala la alternativa que contiene la clasificación de los recursos naturales.
  - Inservibles, renovables y finitos
  - No renovables, infinitos y consumibles
  - Inagotables, renovables y no renovables
  - Renovables, inagotables y extensos
  - Infinitos, finitos e inservibles
- Es un recurso fijo o autorrenovable:
  - La vegetación
  - El gas
  - El petróleo
  - El agua
  - El ganado
- No es un recurso inagotable:
  - Aire
  - Energía del mar
  - Viento
  - Olas
  - Peces
- Señala qué alternativa es una forma natural del agua en el planeta.
  - Los mares
  - Los océanos
  - Lagunas
  - Aguas de subsuelo
  - Todas las anteriores
- Señala una característica del agua:
  - Recurso infinito
  - Recurso difícil de contaminar
  - Recurso fijo
  - Recurso variable
  - Recurso no renovables
- Es uno de los factores que no determina la variabilidad de los suelos:
  - El hombre
  - Latitud geográfica
  - El clima
  - La altura
  - Los minerales
- Es una característica de los recursos no renovables:
  - Son inorgánicos u orgánicos
  - Existen en cantidades fijas
  - No deben ser sobreexplotados
  - Son útiles para el hombre
  - Todas las anteriores
- No es un recurso natural no renovable:
  - Los minerales
  - El petróleo
  - El gas natural
  - Depósitos de aguas subterráneas
  - El aire
- Es una capa que se encuentra sobre el petróleo, aplicable en la industria y en los hogares, contiene elementos orgánicos importantes como materias primas para la industria petrolera y química:
  - Mineral
  - Gas natural
  - Butano
  - Agua
  - Pantano