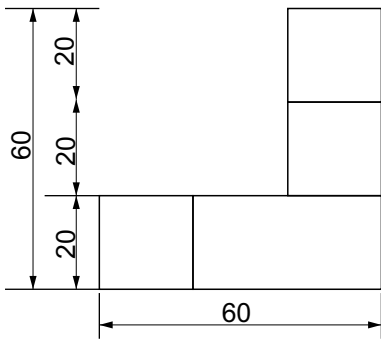
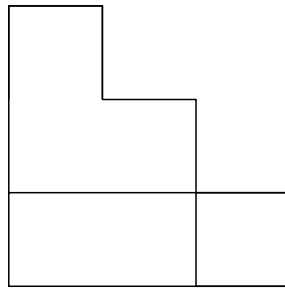


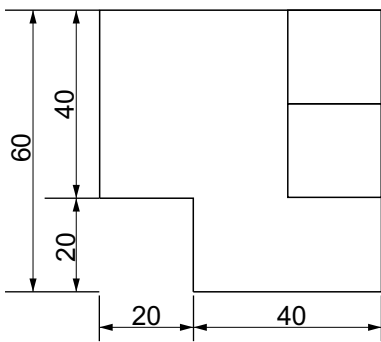
V.F.



V.L.I.

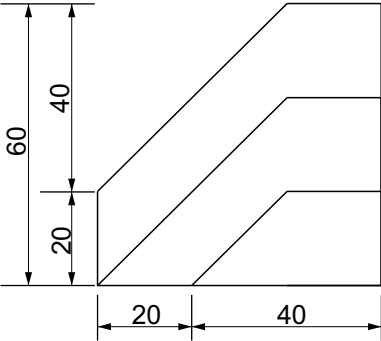


V.S.

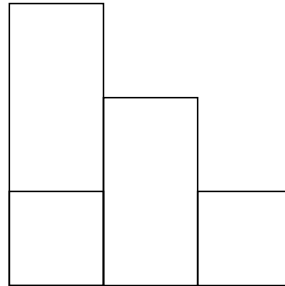


A

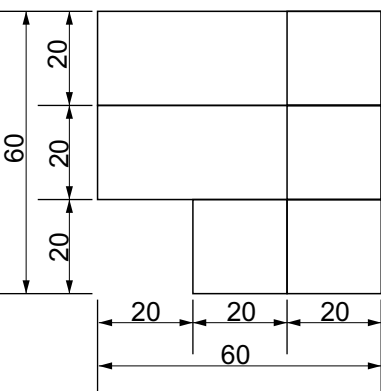
V.F.



V.L.I.



V.S.



B

## Colegio del Prado - Dibujo Técnico II

Lamina N°: 7

Profesor: Roberto Mas

Tema:

Fecha inicio: / /

Curso:

Fecha entrega: / /

Nombre:

Firma: