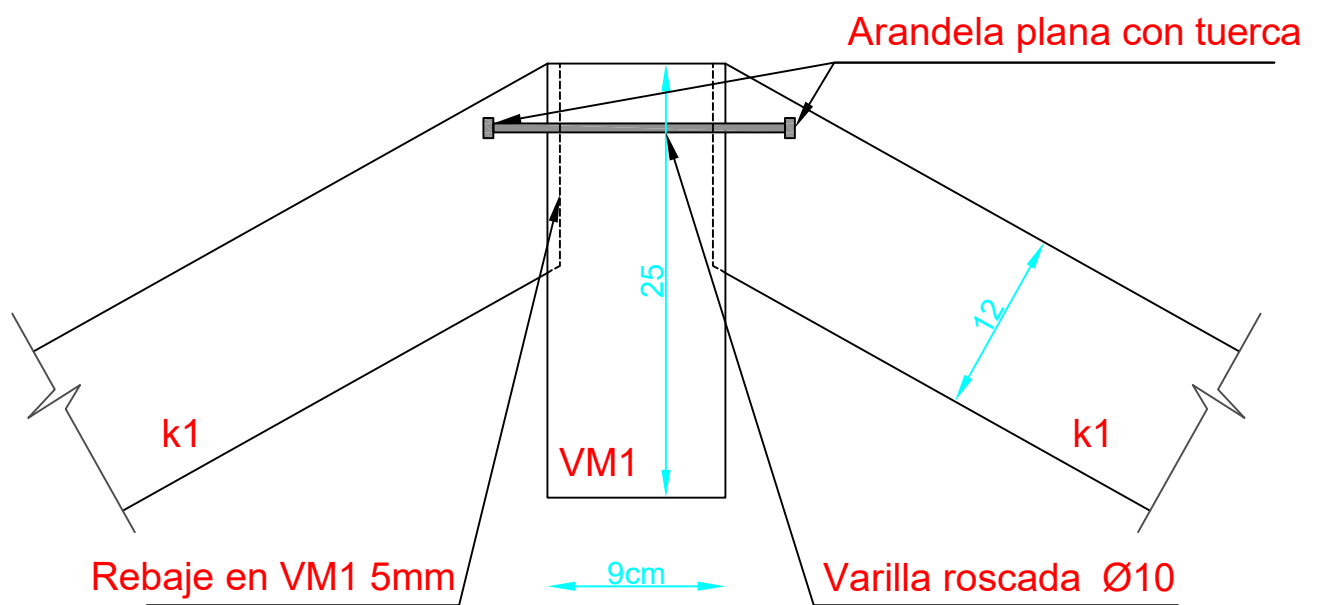


## DETALLE UNIÓN DE k1 CON VM1

### Alternativa 1



### Alternativa 2

