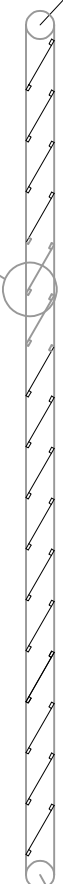


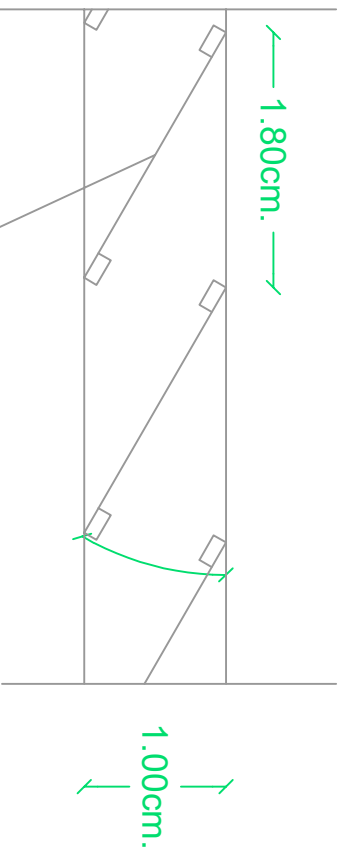
Caño Ø 80 de Fe

5.21

Caño Ø 80 de Fe

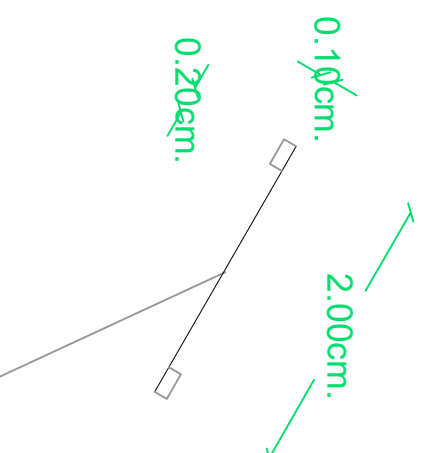


Detalle colocación
30°



Chapa doblada Nº 18

Detalle Chapa doblada



Chapa doblada Nº 18

DETALLE ESTRUCTURA CONTRA VISTAS.