

Caracterización del Tamaño de Partículas

Operaciones Unitarias - Química Industrial - P. Profesionalizantes

7 B - 2023

Trituración y Tamizado

El término reducción de tamaño se aplica a todas las formas en las que las partículas de sólidos se pueden cortar o romper en piezas más pequeñas. Se lleva a cabo por diferentes métodos: 1) compresión, 2) impacto, 3) frotación o rozamiento y 4) corte.

El tamizado por otra parte es un proceso mecánico empleado para separar mezclas de sólidos, cuyas partículas tienen distinto tamaño. Se utiliza un tamiz, aparato que consta de tres partes: el cedazo, el recipiente y la tapa; al agitar el tamiz las partículas van atravesando, según su tamaño, los orificios del cedazo.

Características de los Equipos

A. Molino de Malta para Cerveza Artesanal

Quebradoras de Malta de cebada para la industria cervecera artesanal.

El ingrediente básico para la fabricación de Cerveza es la Malta de Cebada. La molienda consiste en el proceso de destruir el grano, respetando la cáscara o envoltura y provocando el quebrado del interior convirtiéndolo en pequeños trozos que favorecen la fermentación.

Una buena molienda, debe tener aproximadamente la siguiente composición:

30% Cáscara, 10% Grano Grueso, 30% Grano Fino, 30% Harina

Modelo R-45 (Capacidad: 180-280 Kg./h)



Caraterísticas

- Abertura para rolos regulables.
- Capacidad de tolva 8 Kg.
- Accionamiento Manual.
- Opcional: Motorizado con 3/4HP.

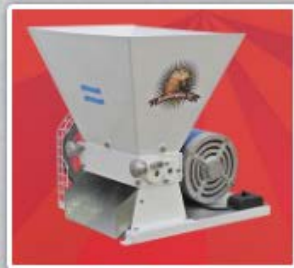
Rendimientos:

- Malta
180 Kgs/hora (manual)
280 Kgs/hora (motorizada)

Opcional

Equipado con rodillos de Acero Inoxidable (para cualquier modelo)

Modelo R-45G Eléctrica (Capacidad: 400Kg./h)



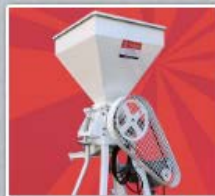
Caraterísticas

- Abertura para rolos regulables.
- Capacidad de tolva 35Kg.
- Potencia requerida 1 H.P. a 1.500 R.P.M.

Rendimientos:

- Malta..... 400 Kgs./hora.

Modelo R-87BL (Capacidad: 850Kg./h)



Accesorio Elevador:



Caraterísticas

- Dos rolos de acero endurecidos, montados sobre rodamientos.
- Abertura para rolos regulables según tipo de granos.
- 1.50m. de alto x 0.50m. de ancho x 0,60m. de largo.
- Capacidad de tolva 35 Kg.
- Base para motor eléctrico. (Motor opcional, se vende por separado).
- Velocidad de rolos 390/470 R.P.M.
- Transmisión de rodillos por medio de cadena de 1/2".
- Potencia requerida 2.0 H.P. a 1500 R.P.M.
- Ruedas y manijas extensibles para fácil traslado.
- Peso aproximado 65 Kg.

Rendimientos:

- Malta..... 850/900 Kgs./hora.

Accesorio Elevador

(Opcional, presupuestado por separado)

Modelo R-165BL (Capacidad: 3.500Kg./h)



Accesorio Elevador:



Caraterísticas

- Dos rolos de acero endurecidos, montados sobre rodamientos.
- Abertura para rolos regulables según tipo de granos.
- 1,65m. de alto x 1,00m. de ancho x 0,80m. de largo.
- Capacidad de tolva 50 Kg.
- Base para motor eléctrico. (Motor opcional, se vende por separado).
- Velocidad de rolos 540 R.P.M.
- Transmisión de rodillos por medio de cadena de 3/4".
- Potencia requerida 10 H.P.
- Ruedas trnsporte en forma manual.
- Peso aproximado 300 Kg.

Rendimientos:

- Malta..... 3.500 Kgs./hora.

Accesorio Elevador

(Opcional, presupuestado por separado)

B. Tamices

1- Vibratorios para laboratorio.

TAMIZ VIBRATORIO DE LABORATORIO YS-02

Tamiz vibratorio multi-nivel de laboratorio para uso en producción. Regulación del número de niveles de 2 a 4 piezas. El diámetro de la pantalla es de 200 mm. La máquina es un separador de laboratorio pequeño y ligero capaz de separar polvos de hasta 5 tamaños de partículas (4 pantallas), ampliamente utilizado en las industrias farmacéutica, alimentaria y química. Este es el equipo ideal que se utiliza para tamizar materiales como gránulos, partículas, rebanadas, copos y polvo. El peso del equipo es 36 kg. Hecho de acero inoxidable con estándar GMP. Proporcionamos instrucciones detalladas para la operación de equipos para la eliminación de polvos farmacéuticos.



MINIPRESS.RU

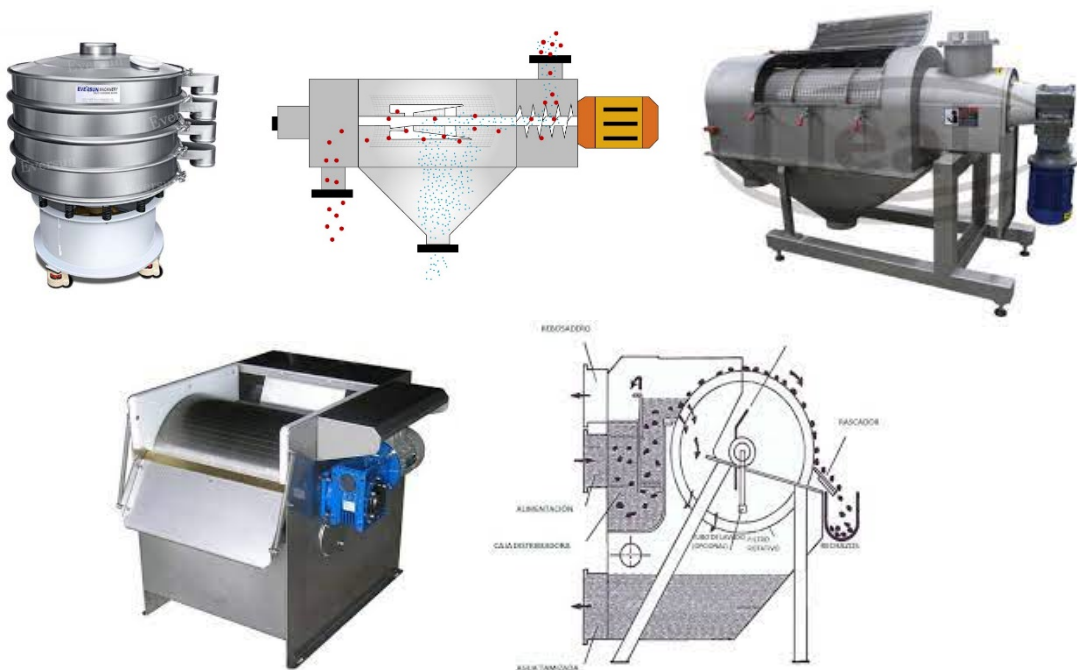
2- Industriales

Las tamizadoras industriales habituales se clasifican en tres tipos básicos, las tamizadoras vibratorias, las centrífugas y las rotatorias – recíprocas, cada uno tiene una tarea en la que se desenvuelve de manera más eficiente, por lo que se puede enlistar las siguientes ventajas y desventajas de cada una.

Tabla 2. Ventajas y desventajas de los tipos de tamizadoras

TIPO	VENTAJAS	DESVENTAJAS
Vibratoria	Compactas Pocas partes móviles	Clasificación lenta Ruidosas
Centrífuga	Clasificación rápida	Ocupa mucho espacio
Rotatoria- recíproca	Separa sólidos de líquidos	Su capacidad de clasificación es la menor entre los tres tipos

Elaborado por: Abraham Espinosa & Fabricio Varela



C. Objetivos de la práctica

1. Determinar el tamaño de partícula para el cual se obtuvo la mayor fracción másica promedio de un análisis diferencial.
2. Estimar la reducción de partícula máxima alcanzada por el molino.
3. Determinar si la materia prima luego del proceso de molienda es apta para la elaboración de cerveza.

D. D. Actividades:

1. Elabore una hoja de ruta describiendo los pasos para alcanzar los objetivos planteados y los materiales utilizados. (Tenga presente que en el laboratorio no se cuenta con todos los instrumentos, pero pueden ser reemplazados)
2. Responda a lo planteado en los objetivos
3. Elabore un informe con las conclusiones.