

CUARTO GRADO 2023

EL INVENTO DE LAS MÁQUINAS MODIFICÓ LA VIDA DE LAS PERSONAS, AL MENOS DE LAS PERSONAS QUE VIVIERON DURANTE LA ÉPOCA DE REVOLUCIÓN INDUSTRIAL. NOSOTROS LOS QUE NACIMOS A FINALES DEL SIGLO VEINTE O EN EL SIGLO VEINTIUNO ESTAMOS ACOSTUMBRADOS A CONVIVIR CON ELLAS, PERO LAS MÁQUINAS ACOMPAÑAN AL HOMBRE DESDE LA ANTIGÜEDAD.

¿QUÉ SON LAS MÁQUINAS?

LLAMAMOS MÁQUINA AL CONJUNTO DE PIEZAS FIJAS O MÓVILES (MECANISMOS) QUE AYUDAN A LAS PERSONAS A REALIZAR ALGUNA ACTIVIDAD. TODOS LOS DÍAS CONTAMOS CON LA AYUDA DE MÁQUINAS QUE COLABORAN CON LA REALIZACIÓN DE LAS TAREAS COTIDIANAS.

LAS MÁQUINAS NECESITAN ALGÚN TIPO DE ENERGÍA PARA PODER FUNCIONAR: LA FUERZA DE LAS PERSONAS, COMBUSTIBLES COMO LA GASOLINA, ELECTRICIDAD, ENERGÍA DEL SOL, DEL VIENTO O DEL AGUA.

¡HAY MÁQUINAS POR TODOS LADOS!

HAY MÁQUINAS PARA TRANSPORTARNOS, PARA REALIZAR TRABAJOS Y PARA HACER LAS ACTIVIDADES EN EL HOGAR COMO POR EJEMPLO LAVAR LA ROPA.

LAS MÁQUINAS SE ORIGINARON A PARTIR DE UN GRAN INVENTO: LA RUEDA

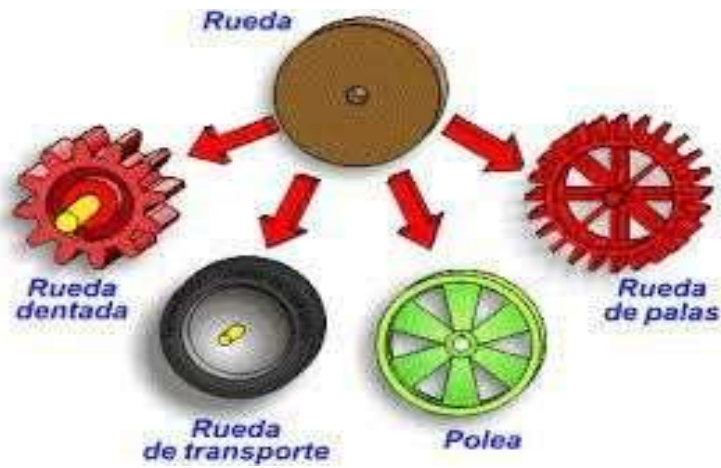
LA INVENCION DE LA RUEDA FUE EL PUNTAPIÉ INICIAL PARA LAS PRIMERAS MÁQUINAS QUE EL HOMBRE USÓ CON FUERZA MANUAL, HOY EXISTEN MUCHAS MÁQUINAS MÁS COMPLEJAS COMO LAS MÁQUINAS INDUSTRIALES O CIENTÍFICAS



SIN DUDA LA INVENCION DE LA RUEDA AYUDÓ AL DESARROLLO DE LA

HUMANIDAD Y LA CREACION DE DISTINTOS PRODUCTOS O DISPOSITIVOS COMO ES EL CASO DE LAS LLAMADAS MÁQUINAS SIMPLES O MECANISMOS.

HAY RUEDAS DE DISTINTOS MATERIALES. PIEDRA, MADERA, METAL, PLÁSTICO, ETC.

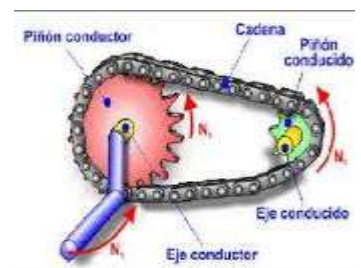


LAS MÁQUINAS SIMPLES: TIENEN POCAS PIEZAS

TIPOS DE MÁQUINAS SIMPLES			
La rueda		Tiene forma circular. Gira sobre un eje, que también gira.	Sirve para desplazar objetos.
La polea		Tiene forma circular y gira sobre su eje.	Sirve para levantar pesos.
La palanca		Es una barra que gira alrededor de un punto de apoyo.	Sirve para levantar pesos.
El plano inclinado		Es una rampa.	Hace más fácil levantar y mover pesos.

RUEDAS

HAY RUEDAS CON DISTINTAS FORMAS COMO LAS QUE SE ENCUENTRAN EN LAS BICICLETAS, ESTAS RUEDAS SE LLAMAN DENTADAS Y FORMAN UN MECANISMO JUNTO CON LA CADENA Y EL PIÑÓN.

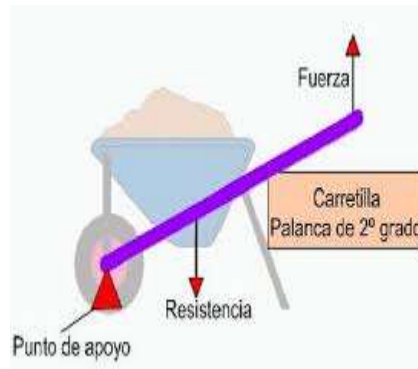
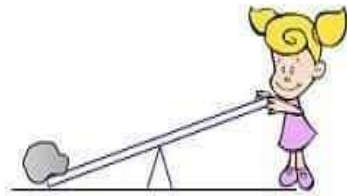


HAY RUEDAS DE TRANSPORTE EMPLEADAS PARA EL DESPLAZAMIENTO EN EL SUELO, COMO LAS DEL AUTO O DE LA CARRETILLA.



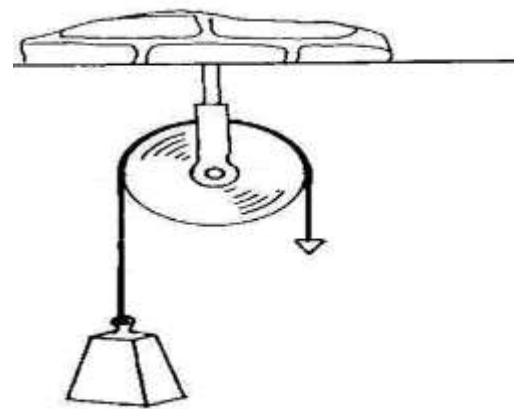
¿SABÍAS QUE?

- LA CARRETILLA INTEGRA EL GRUPO DE **PALANCAS**, ESTAS PERMITEN MOVER OBJETOS PESADOS DISMINUYENDO EL ESFUERZO. SON PALANCAS EL MARTILLO, EL SUBE Y BAJA, EL ABRELATAS, UN SACACORCHO, UNA PINZA Y MUCHAS MÁS.



LAS POLEAS

- HAY RUEDAS USADAS PARA LA TRANSMISIÓN DE MOVIMIENTOS Y DISMINUIR EL ESFUERZO AL ELEVAR O MOVER PESOS. A ESTE TIPO DE RUEDAS LAS LLAMAMOS POLEAS
ESTAS RUEDAS TIENEN EL PERÍMETRO EXTERIOR DISEÑADO ESPECIALMENTE PARA FACILITAR EL CONTACTO CON CUERDAS O CORREAS. ESTO SE DEBE PORQUE TIENE UN SURCO O HENDIDURA POR DONDE SE DESPLAZA LA CUERDA.
ESTE TIPO DE MECANISMO SE USA MUY FRECUENTEMENTE EN CONSTRUCCIÓN Y FUE MUY UTILIZADO EN LA ANTIGÜEDAD EN ALJIBES O POZO DE LOS DESEOS COMO LO CONOCEN USTEDES PARA EXTRAER AGUA DE NAPAS DE AGUA SUBTERRÁNEAS.



EL PLANO INCLINADO

- FACILITA EL TRABAJO DE SUBIR O BAJAR OBJETOS QUE SON MUY PESADOS SUBIR

