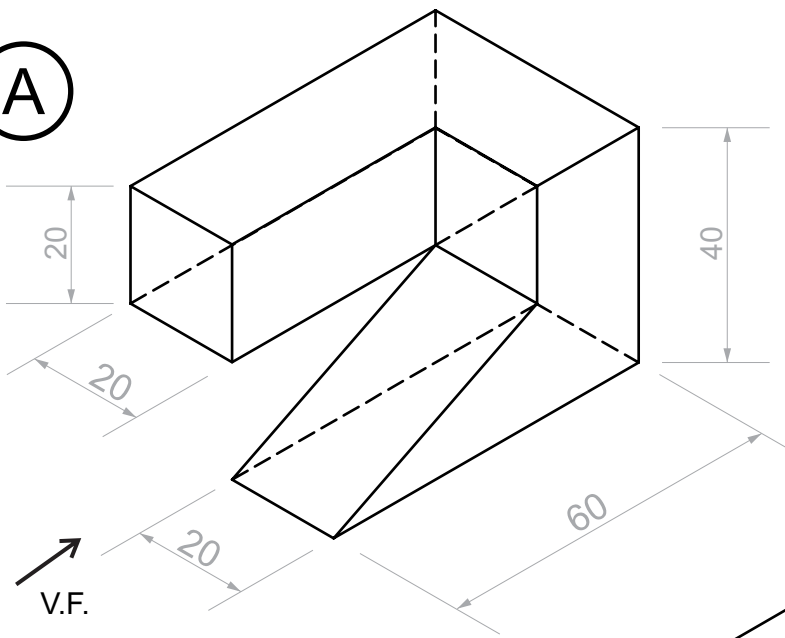
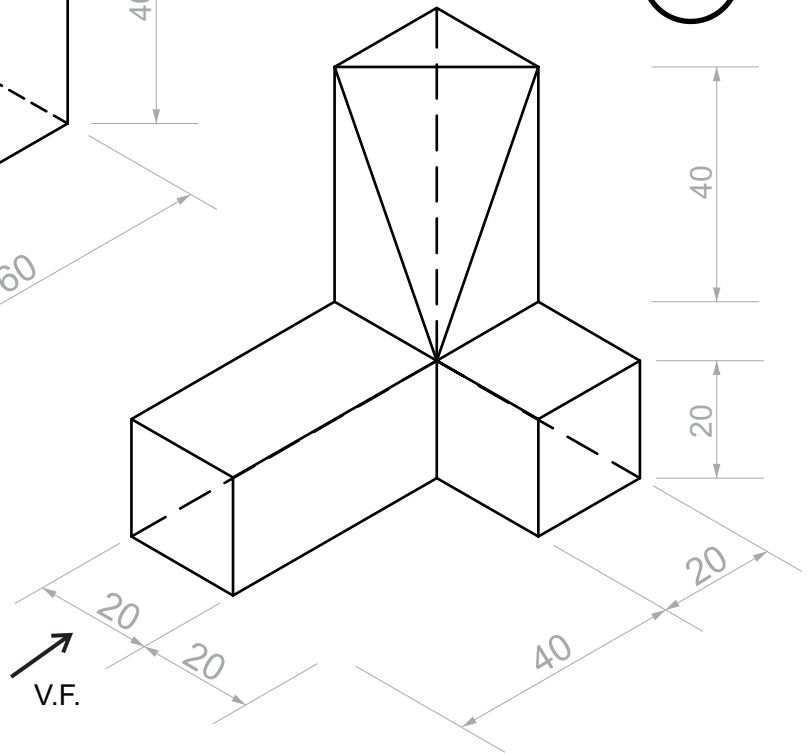


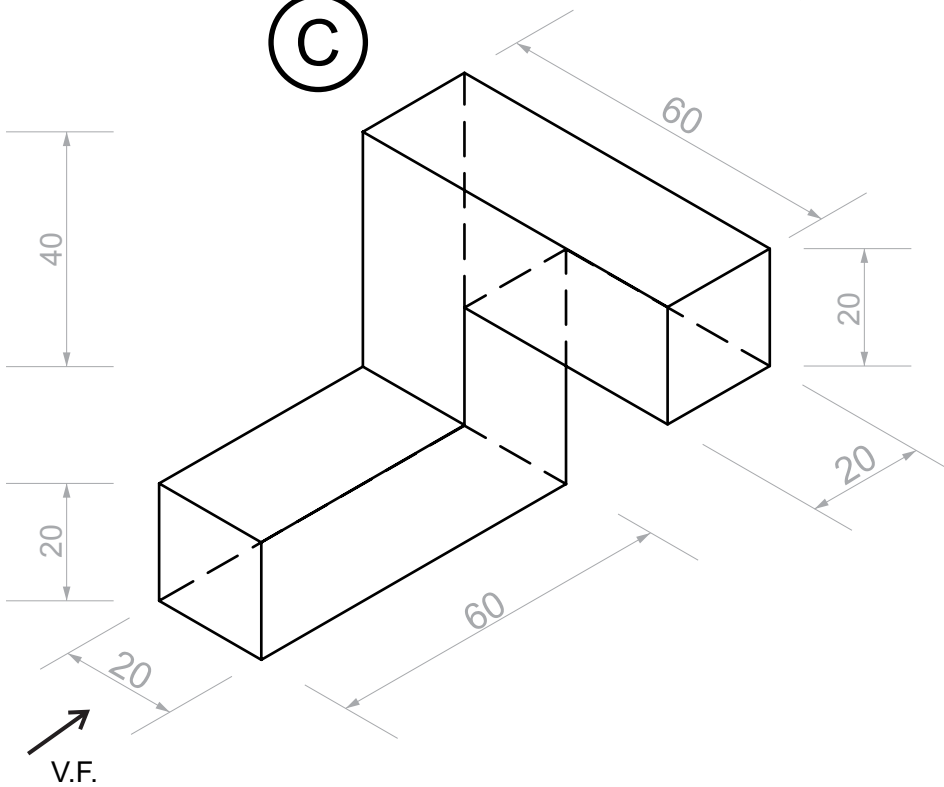
(A)



(B)



(C)



## Colegio Del Prado - Dibujo Técnico II

Lamina Nº: 3

Profesor: Roberto Mas

Tema:

Fecha inicio: 23/04/2024

Curso:

Fecha entrega: 25/04/2024

Nombre:

Firma: