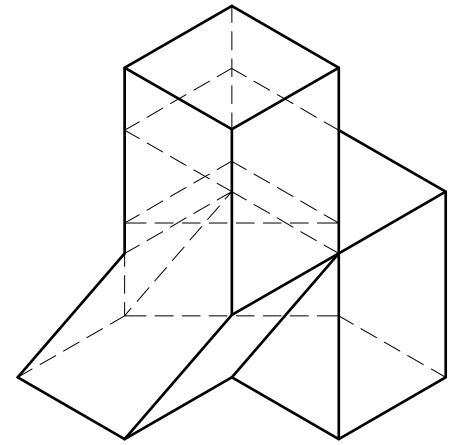
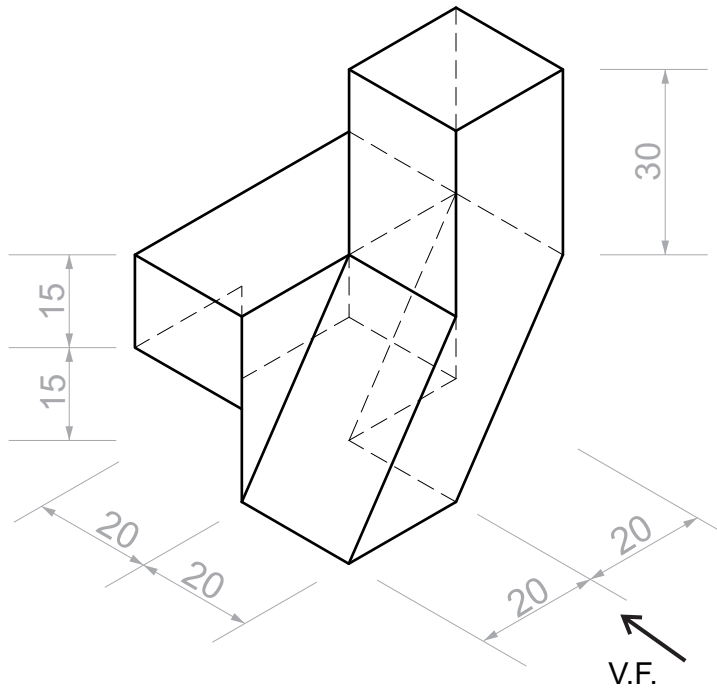
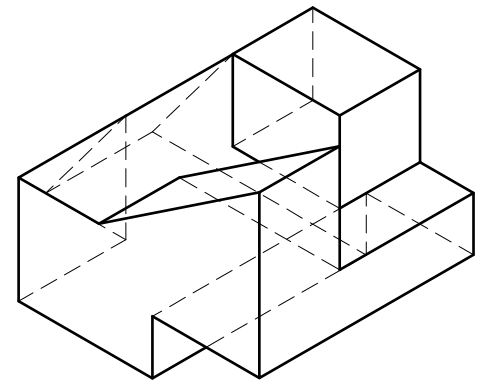
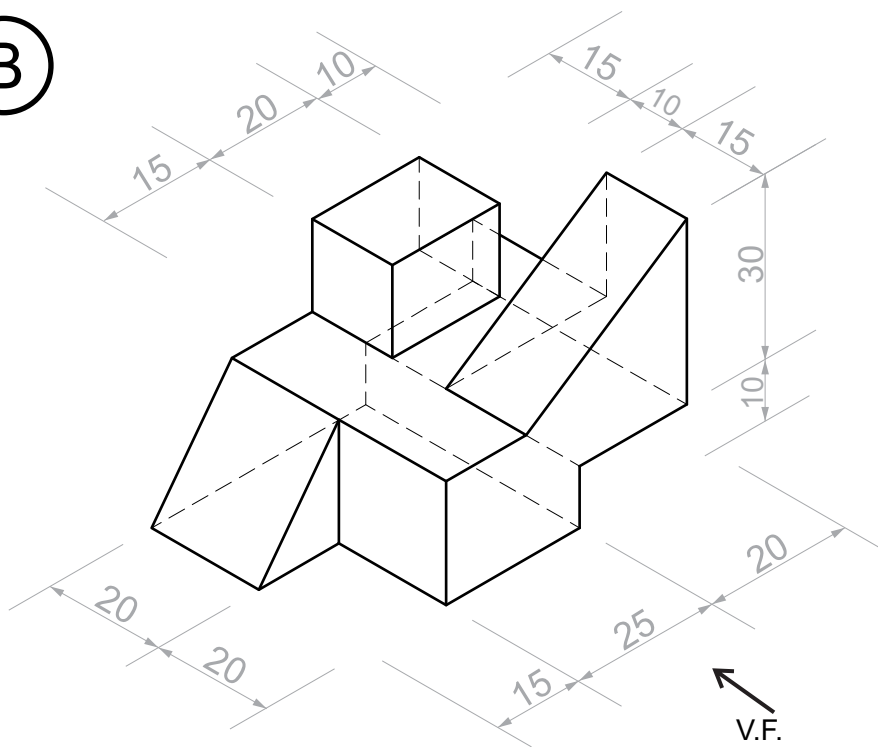


A



B



## Colegio Del Prado - Dibujo Técnico II

Lamina Nº: 4

Profesor: Roberto Mas

Tema:

Fecha inicio: 30/04/2024

Curso:

Fecha entrega: 02/05/2024

Nombre:

Firma: