

## **Práctica de laboratorio: Movimiento Rectilíneo Uniforme (MRU): TUBO DE MIKOLA**

**Integrantes:**

**Curso:**

**Fecha:**

**Objetivos:**

- Comprobar que la velocidad es constante y recorre iguales distancias en iguales intervalos de tiempo.
- Realizar las gráficas correspondientes al movimiento

**Marco teórico:** La cinemática es la parte de la Física que estudia el movimiento de los cuerpos sin tener en cuenta las causas que lo producen.

El movimiento rectilíneo uniforme ocurre cuando un móvil se desplaza en línea recta recorriendo distancias iguales en tiempos iguales.

$$\text{Fórmula: } v = d / t$$

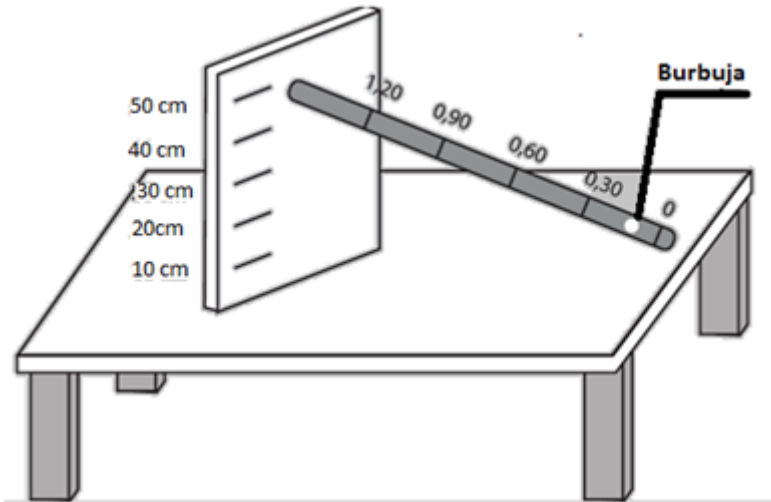
**Materiales:**

- 1,5 m de manguera transparente 5mm
- Cronómetro
- Cinta métrica
- Agua con colorante
- Cinta de papel o marcador indeleble
- Marcadores

**Procedimiento:**

1. Armamos el dispositivo, con la manguera transparente el cual medimos la longitud.  
Anotamos
2. Una vez armado el dispositivo medimos sobre la manguera distancias iguales (designadas por la profesora) según la medida total de la manguera y las marcamos.
3. Una vez realizado el paso anterior, colocamos un tapón (acorde al espesor de la manguera) en un extremo.
4. Luego llenamos la manguera con agua con colorante hasta el final, una vez llena le colocamos otro tapón en el otro extremo.

5. Teniendo el dispositivo armado colocamos la manguera con un cierto ángulo (agarrando cada extremo entre 2 personas) como se muestra en la figura:



6. Anotar el tiempo que tarda en llegar a la primera marca (recuerda hacerlo 3 veces a las mediciones de tiempo para luego calcular tiempo promedio)
7. Repetir el paso 6 con todas las marcas, es decir para las diferentes distancias

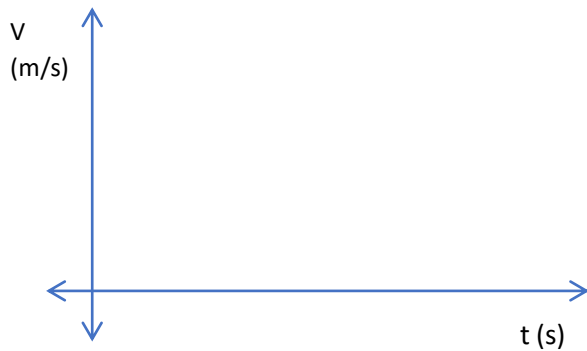
**Resultados:** Anota todas mediciones realizadas y luego completa los siguientes cuadros

Distancia	Medición 1	Medición 2	Medición 3	Promedio tiempo
30 cm				
60 cm				
90 cm				
120 cm				
150 cm				

Distancia (m)	Tiempo promedio (s)	Velocidad (m/s)

**Gráficos:**

Realice las siguientes gráficas para incluir en su informe:



**En base a la práctica realizada responda las siguientes preguntas:**

1. ¿Cómo era en la trayectoria del objeto?
3. ¿Los datos obtenidos facilitan el cálculo de la velocidad?
4. ¿A qué conclusiones llega al construir la gráfica de la velocidad vs tiempo?
5. Mencione situaciones de la vida diaria que tengan que ver con este experimento donde se pueda observar este movimiento
6. ¿Qué les pareció el experimento realizado?
7. ¿Considera difícil su aplicación?
8. ¿Qué dificultades encontraron al realizar la práctica?
9. ¿Qué mejorarían de esta práctica?

**Conclusiones:** ¿Se logró cumplir los objetivos?