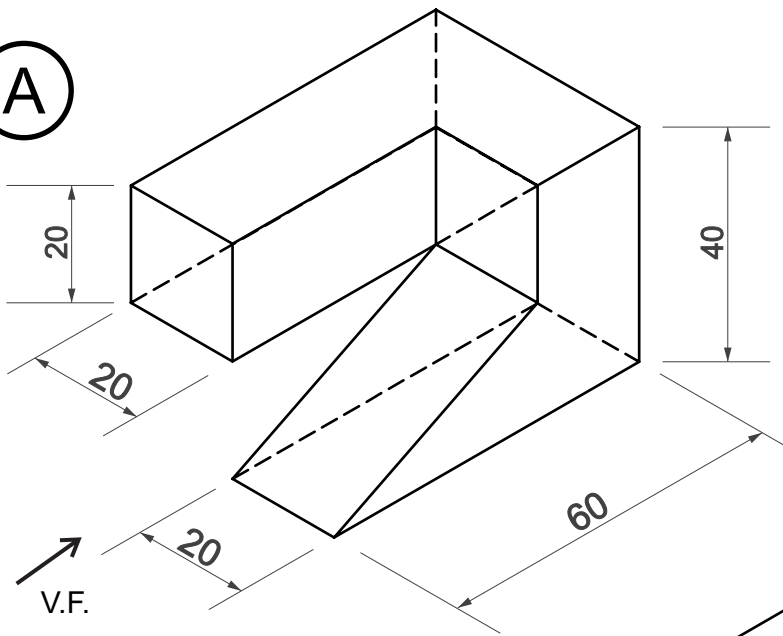
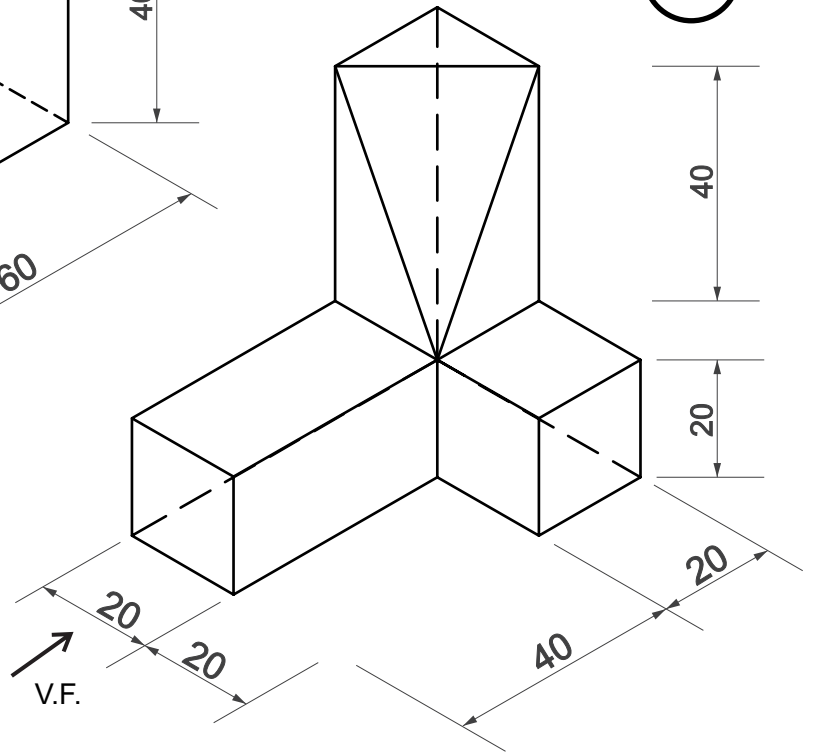


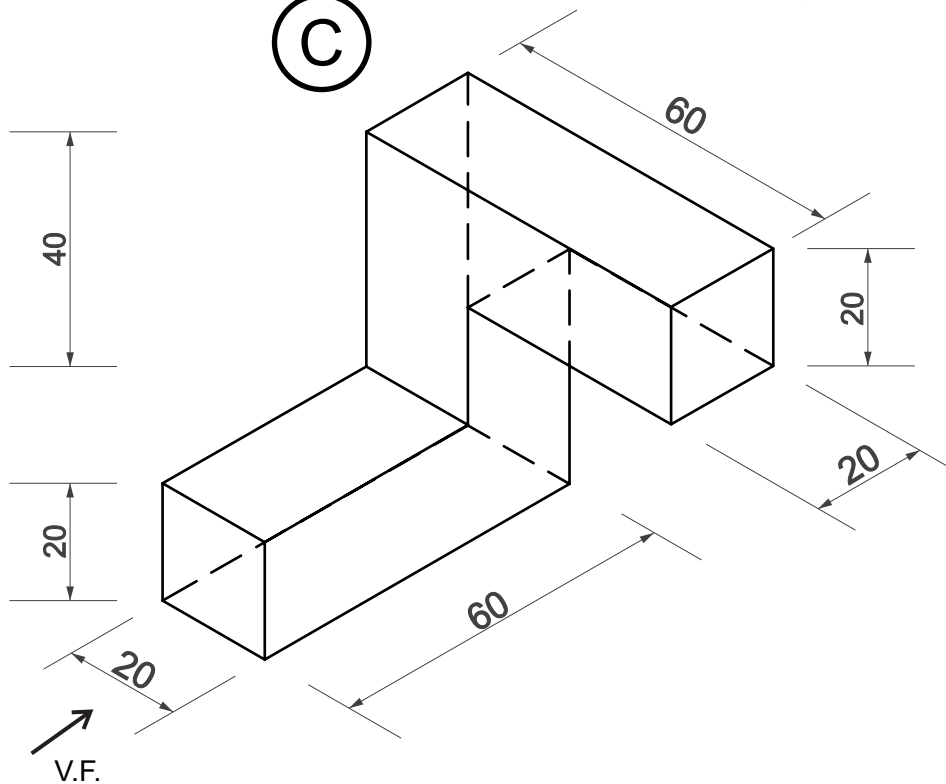
(A)



(B)



(C)



Colegio Del Prado - Dibujo Técnico II

Lamina Nº: 3

Profesor: Roberto Mas

Tema:

Fecha inicio: 22/04/2025

Curso:

Fecha entrega: 24/04/2025

Nombre:

Firma: