

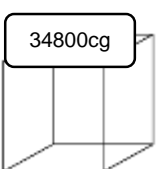
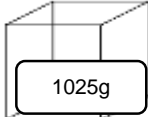
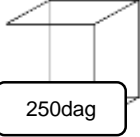
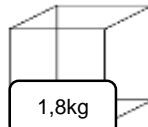
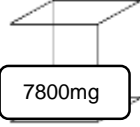
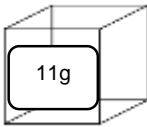
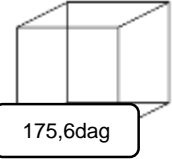
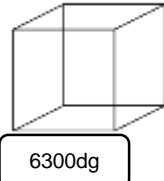
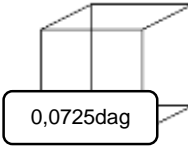


EQUIVALENCIAS DE UNIDADES

Ejercicios de aplicación

Resuelve:

1- ¿Qué cubo tiene mayor masa? Marcar con una X.

 34800cg	 1025g	 250dag	 1,8kg	 7800mg	 11g
 175,6dag	 6300dg	 0,0725dag			

2- ¿Cuál es el resultado correcto? Marcar con una X.

24,3 km + 1006 hm + 78000 dm =	132.700hm
	13.270dm
	132,7 km
105 m + 726 cm + 0,3004 hm =	1,4230 m
	14.230 cm
	142,30hm

3- Analizar y resolver:

- El próximo 25 de mayo se cumplen 215 años del primer gobierno patrio. ¿A cuántos meses equivale este tiempo?
- Sí un partido de futbol tiene una duración de 90 minutos, alguien que jugó 176 partidos. ¿Cuántas horas jugó? ¿A cuántos días equivale este tiempo?