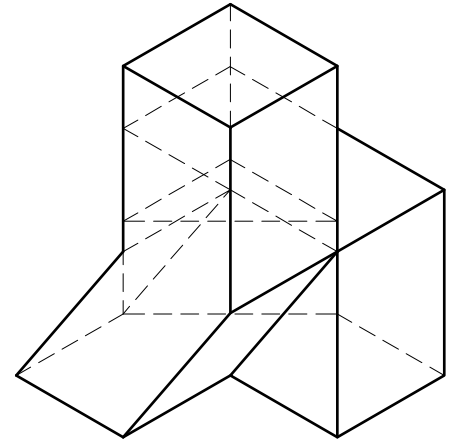
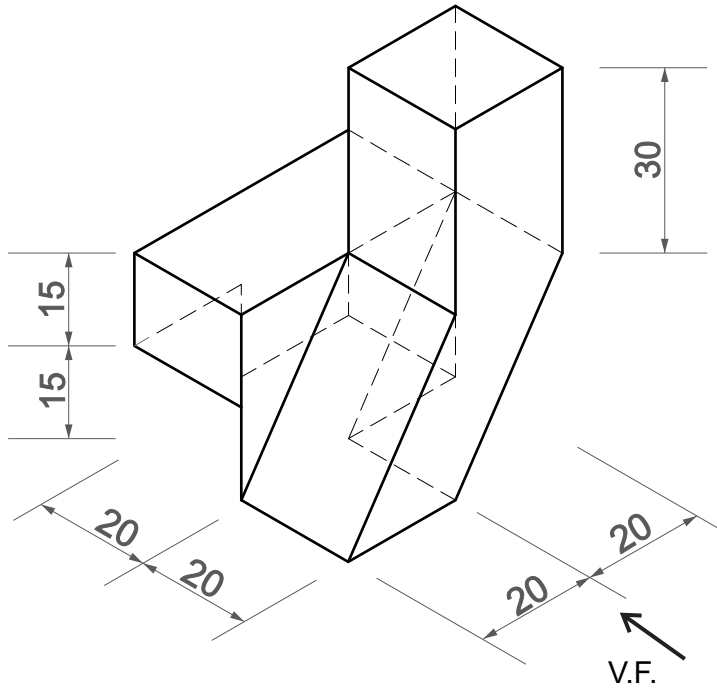
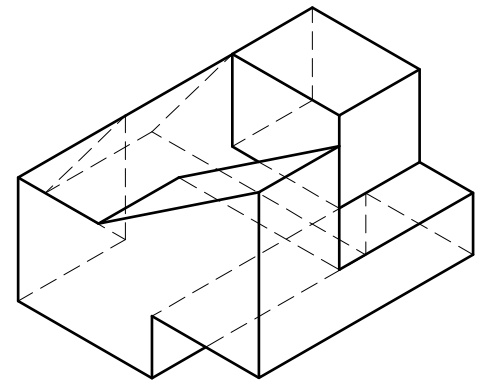
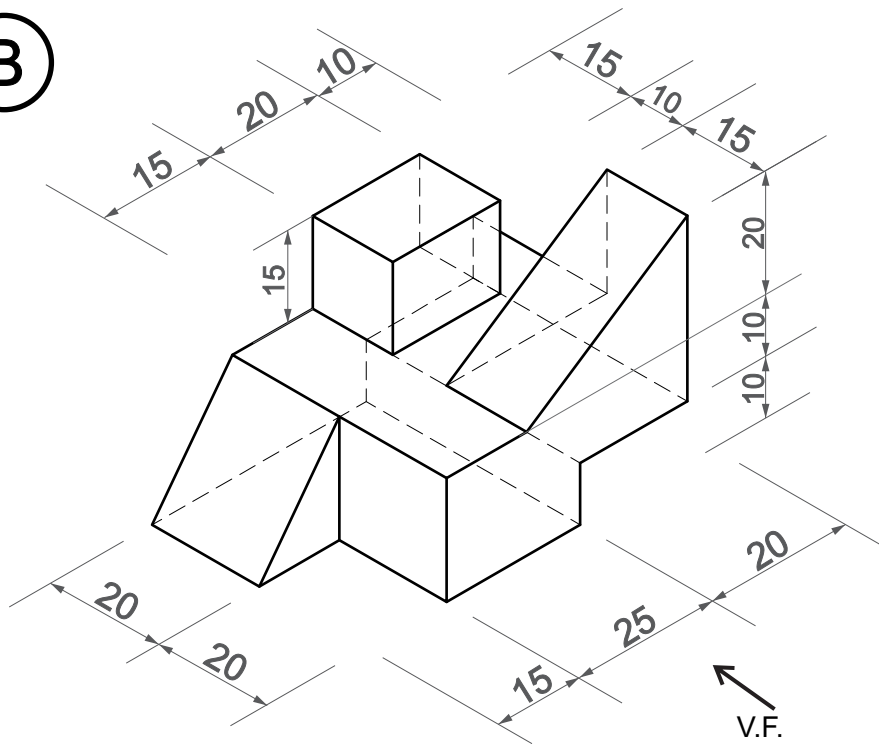


(A)



(B)



Colegio Del Prado - Dibujo Técnico II

Lamina Nº: 4

Profesor: Roberto Mas

Tema:

Fecha inicio: 06/05/2025

Curso:

Fecha entrega: 08/05/2025

Nombre:

Firma: